

ESCAVATORE CINGOLATO



PUNTI DI FORZA

- ❑ Eccezionale forza idraulica potente, con coppia elevata ai bassi regimi, il nuovo motore Doosan combina affidabilità e basso impatto ambientale. 6 cilindri conforme Stage V, eroga 202 kW a 1800 rpm
- ❑ Impianti ausiliari a doppio effetto e low flow per rotazione, per la massima versatilità con gli accessori

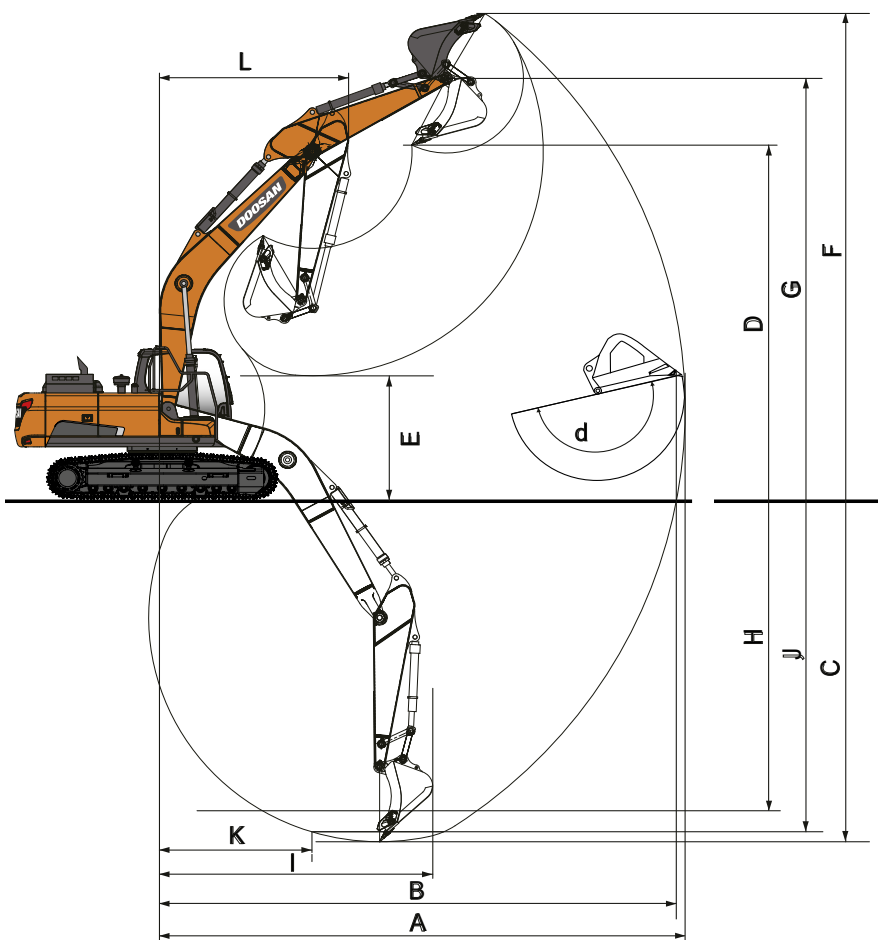
- ❑ Cabina tra le più spaziose del mercato, con bassi livelli di vibrazioni e rumorosità ed eccellente visibilità panoramica. Sedile riscaldato a sospensione pneumatica completamente regolabile e aria condizionata con climatizzatore di serie.
- ❑ Esclusiva manopola jog/shuttle, 4 modalità di lavoro e 4 di potenza, comando

proporzionale, intuitivo monitor a colori LCD TFT da 8"

- ❑ Bilanciere da 3100mm
- ❑ Attacco rapido Geith
- ❑ Pattini 600mm

ESCAVATORE CINGOLATO

DOOSAN DX300 MONO



CARATTERISTICHE STANDARD

Potenza	202 kw
Peso operativo	30300 kg
Larghezza di trasporto	2990 mm
Lunghezza di trasporto	10605 mm
Altezza di trasporto	3050 mm
Raggio di rotazione posteriore	3230 mm
Capacità serbatoio	L 500
Capacità di sollevamento braccio monolitico	9,55 ton

(senza benna, 4,5m di sbraccio, 4,5m di quota, 360°)

	Unità	Braccio monoblocco
Lunghezza braccio	mm	6245
Lunghezza bilanciere	mm	3100
Capacità della benna	m ³	1,27
A Sbraccio di scavo max	mm	10725
B Sbraccio di scavo max (al suolo)	mm	10530
C Profondità di scavo max	mm	7305
D Altezza di carico max	mm	7280
E Altezza di carico min	mm	2750
F Altezza di scavo max	mm	10325
G Altezza max al perno della benna	mm	8880
H Profondità max parete verticale	mm	6125
I Raggio verticale max	mm	6840
J Profondità di scavo max (livello 8')	mm	7110
K Raggio min (livello 8')	mm	3000
L Raggio di brandeggio min	mm	4040
d Angolo benna	°	175